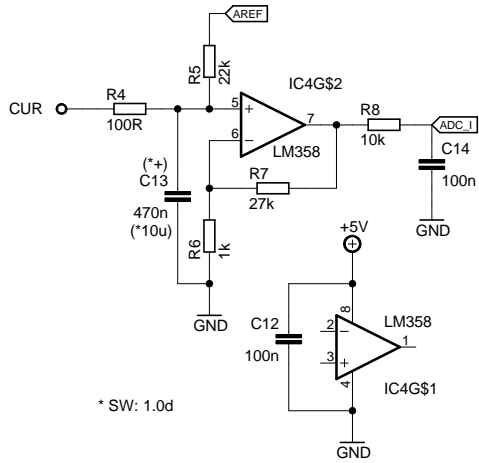
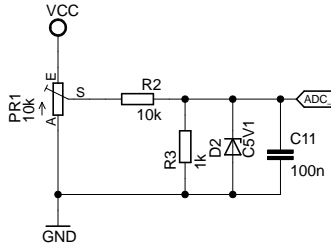
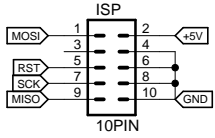


Sterownik Małej Elektrowni Wiatrowej - "BRIZO"

http://rysiny.ovh.org 2012-12-16

PCB 1.0d: 108x84mm Otwory Ø3,2mm: 100x76(74)mm
 Radiator: 1/2 A4291 4cm Otwory 4szt Ø2,5mm: 19-17-19mm



* SW: 1.0d

