

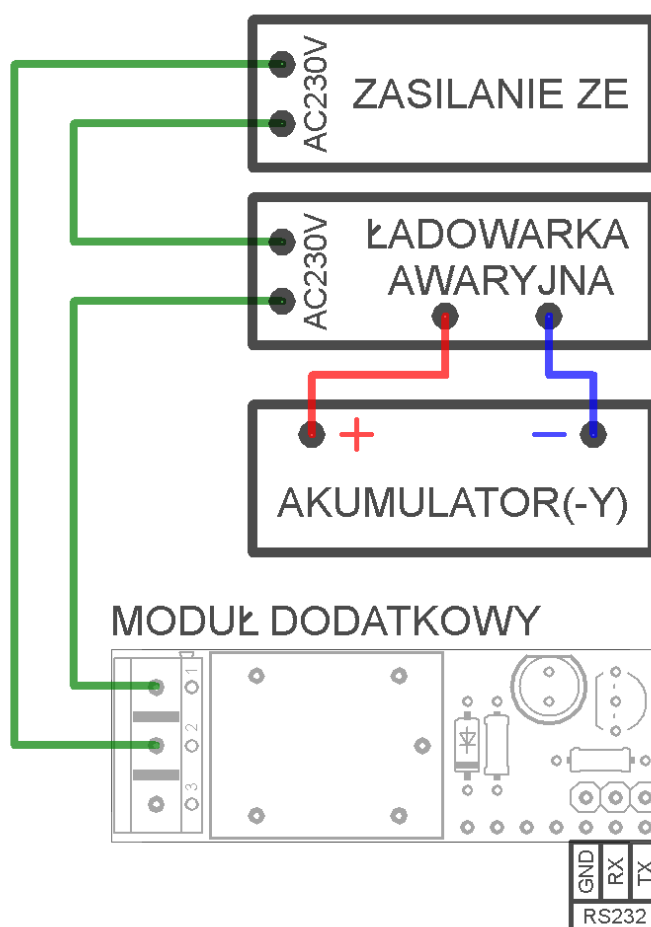
## INSTRUKCJA OBSŁUGI

### Moduł sterujący ładowarką awaryjną – Sterownik BRIZO ver. 1.1

#### PODSTAWOWE DANE

- moduł wykonawczy do załączania ładowarki awaryjnej (kompatybilny ze sterownikiem BRIZO ver. 1.1),
- wymiary modułu: 47 x 17 x 34 mm,
- obciążalność styku przekaźnika: styk przełączny max 10A/277V AC, 10A/28V DC,
- sygnalizacja pracy: dioda LED,
- wyprowadzone złącze RS232 TTL 5V do komunikacji sterownika z komputerem,
- pobór prądu podczas pracy: około 33mA (zasilanie 12V),

Schemat połączeń:



#### KOLEJNOŚĆ PODŁĄCZENIA

1. Umieścić moduł w gnieździe na PCB sterownika BRIZO ver. 1.1 (przed wykonaniem kalibracji offsetu ADC),
2. Przeprowadzić automatyczną kalibrację offsetu ADC w sterowniku,
3. Podłączyć ładowarkę awaryjną,
4. **Z zachowaniem szczególnej ostrożności** podłączyć zasilanie sieciowe AC 230V,
5. W ustawieniach sterownika zmienić według potrzeb progi załączania/wyłączania ładowarki awaryjnej zgodnie z Instrukcją Obsługi sterownika.

Informacje na temat Sterownika BRIZO można znaleźć na stronie internetowej <http://rysiny.ovh.org>